

Электронный настенный смеситель стандартный расход воды



Описание

- Автоматический двухворчатый смеситель для умывальника.
- Настенная модель.
- Открытие с помощью инфракрасного датчика.
- Работает от батареек.
- Прочная конструкция из блестящей хромированной латуни.
- Поставляется с крепежными элементами и аксессуарами.
- Также доступен с расходом 1,89 л/мин (07263М.LB) и 3 л/мин (07263М.EB).

Предлагаемый текст для рецепта

NOFER 07263М.В автоматический двухворчатый кран для раковины (смеситель) для настенного монтажа, активируется инфракрасным датчиком, встроенным в кран. Кран питается от 4 батареек типа AAA напряжением 6 В. Корпус изготовлен из хромированной литой латуни в соответствии со стандартом EN248. Фиксированный излив со сменным аэратором M24. Расход 6 л/мин при динамическом давлении 3 бар. Включает фильтр и все монтажные принадлежности. Размеры: Ø55 x 268 мм в глубину.

Компоненты

- Латунный корпус CW617N хромирован в соответствии со стандартом EN248.
- Пластиковые компоненты из POM.
- Фиксированный излив со сменным аэратором M 24 x 1 мм.
- Инфракрасный датчик.
- Пластиковый противопылевой фильтр в комплекте.
- Монтажные элементы и аксессуары в комплекте.

Техническое обслуживание

Для очистки используйте pH-нейтральное мыло и воду, затем вытрите насухо чистой тканью. При уборке ванной комнаты с использованием агрессивных средств необходимо защитить кран от брызг.

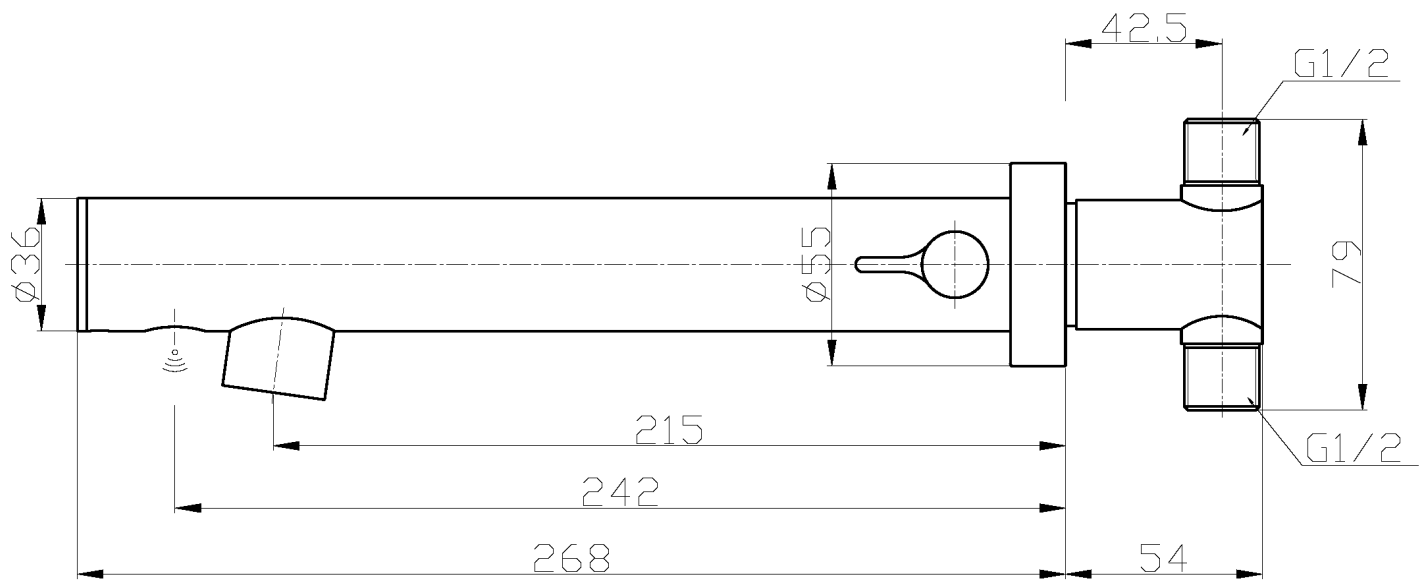
Габаритная схема

Технические характеристики

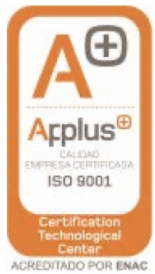
- Материал:** Латунь CW617N хромированная
- Отделка:** Яркость
- Диапазон обнаружения инфракрасного датчика:** 15-17 см
- Еда:** С помощью 4 батареек типа AAA (СС6V)
- Размеры:** Ø55 x 268 глубина (мм)
- Потребление в режиме ожидания:** <0,5 mW
- Потребление в процессе эксплуатации:** 3 W
- Приблизительное время работы от аккумулятора:** 200000 циклов (2 года)
- Скорость потока:** 6 л/мин (при 3 бар)
- Размеры водозаборника:** G 1/2' (DN15)
- Рабочее давление:** 0,5 - 6 бар
- Рекомендуемое давление:** 3 бар
- Рабочая температура:** 0,5 - 80 °C
- Максимальная рекомендуемая температура:** 60 °C

Операция

Colocar las manos debajo del grifo. Este se activa automáticamente, permaneciendo en funcionamiento mientras las manos se encuentren dentro del campo del sensor. El grifo se apaga después de unos segundos de retirarlas.



Ctra. Laureà Miró,
385-387
08980 | Sant
Feliu de
Llobregat,
Barcelona - Spain
T. +34 934 742
423
F. +34 934 743
548
nofer@nofer.com
www.nofer.com
www.nofer.com
www.nofer.com



СОПУТСТВУЮЩИЕ
ТОВАРЫ



07260M.B



07260M.EB



07260M.EN

Эти спецификации могут быть изменены и/или дополнены в связи с производственными требованиями.