



Электронный настенный однократный водопроводный кран стандартный расход воды

Описание

- Автоматический однорычажный смеситель для раковины.
- Подходит для помещений с высокой частотой использования и высокими гигиеническими требованиями.
- Настенная модель.
- Открытие с помощью инфракрасного датчика.
- Питание от сети или батареек.
- Прочная конструкция из блестящей хромированной латуни.
- Поставляется с крепежными элементами и аксессуарами.
- Также доступны варианты с расходом 1,89 л/мин (07265.LB) и 3 л/мин (07265.EB).

Предлагаемый текст для рецепта

NOFER 07265.B автоматический однозахватный смеситель для раковины для настенного монтажа, активируемый инфракрасным датчиком, встроенным в смеситель. Кран питается от электричества 220 В 50/60 Гц или от 4 батареек типа АА, которые обеспечивают напряжение 6 В в случае отключения электричества. Корпус изготовлен из хромированной литой латуни по стандарту EN248.

Расход 6 л/мин при динамическом давлении 3 бар. Включает фильтр и все монтажные принадлежности.

Размеры: Ø55 x 182 мм в глубину.

Компоненты

- Корпус из латуни CW617N, хромированный в соответствии со стандартом EN248.
- Пластиковые компоненты POM.
- Инфракрасный датчик.
- Пластиковый античастичный фильтр в комплекте.
- Монтажные элементы и аксессуары в комплекте.

Техническое обслуживание

Для очистки используйте pH-нейтральное мыло и воду, затем вытрите насухо чистой тканью. При уборке ванной комнаты с использованием агрессивных средств необходимо защитить кран от брызг.

Технические характеристики

Материал: Корпус из хромированной латуни

Отделка: Яркость

Диапазон обнаружения инфракрасного датчика: 8-12 см

Еда: Он работает от сетевого питания или от 4 батарей типа АА, обеспечивающих напряжение 6 В в случае отключения питания.

Размеры: Ø55 x 182 глубина (мм)

Напряжение/частота: AC 220V - 50/60Hz / DC6V (4 батарейки АА)

Потребление в режиме ожидания: <0,5 mW

Потребление в процессе эксплуатации: 3 W

Приблизительное время работы от аккумулятора: 200000 циклов (2 года)

Скорость потока: 6 л/мин (при 3 бар)

Размеры водозаборника: G 1/2" (DN15)

Рабочее давление: 0,5 - 8 бар

Рекомендуемое давление: 3 бар

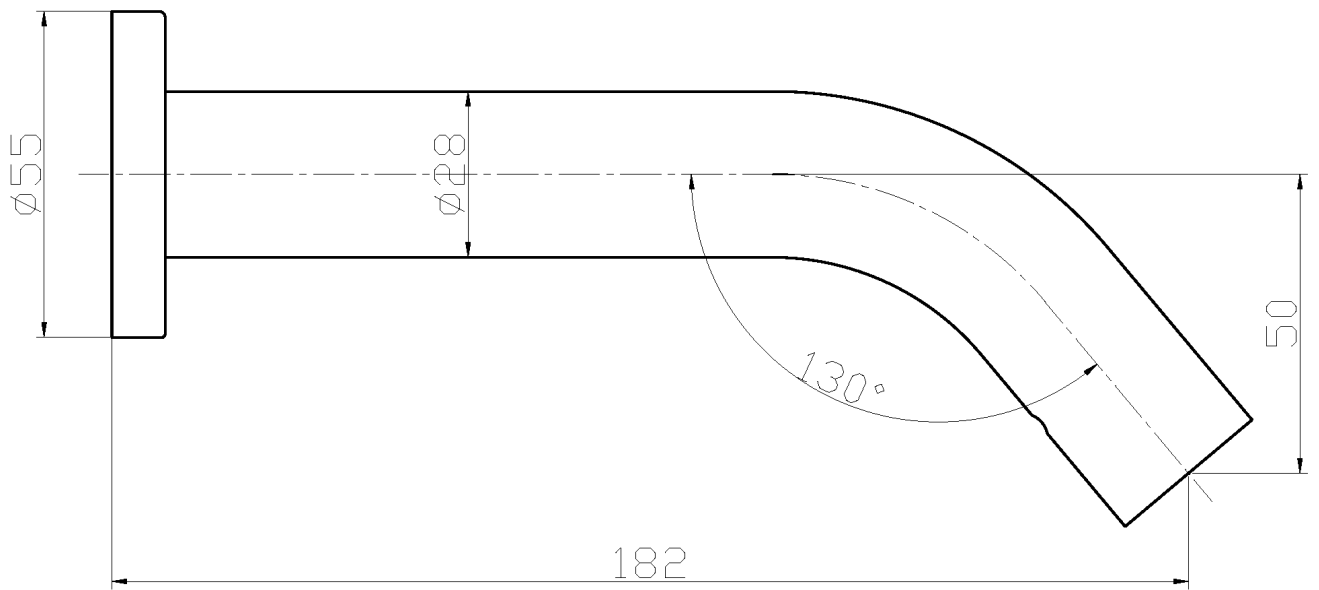
Рабочая температура: 0,5 - 80 °C

Максимальная рекомендуемая температура: 60 °C

Операция

Поместите руки под кран. Кран автоматически активируется и работает до тех пор, пока руки находятся в поле действия датчика. Кран выключается через несколько секунд после снятия рук.

Габаритная схема



Ctra. Laureà Miró, 385-387
08980 | Sant Feliu de Llobregat,
Barcelona - Spain
T. +34 934 742 423
F. +34 934 743 548
nofer@nofer.com
www.nofer.com

СОПУТСТВУЮЩИЕ
ТОВАРЫ



07260.B



07260.EB



07260.EN

Эти спецификации могут быть изменены и/или дополнены в связи с производственными требованиями.