

Jabonera rectangular de acero inoxidable. Acabado satinado



Descripción

- Jabonera rectangular de rejilla.
- Adecuado para colectividades.
- Durabilidad y resistencia a la corrosión.

Texto sugerido para prescripción

Jabonera esquinera NOFER, de rejilla. Fabricada de acero inoxidable acabado satinado. Dimensiones: 60 alto x 250 ancho x 115 fondo.

Características técnicas

Material: Acero inoxidable

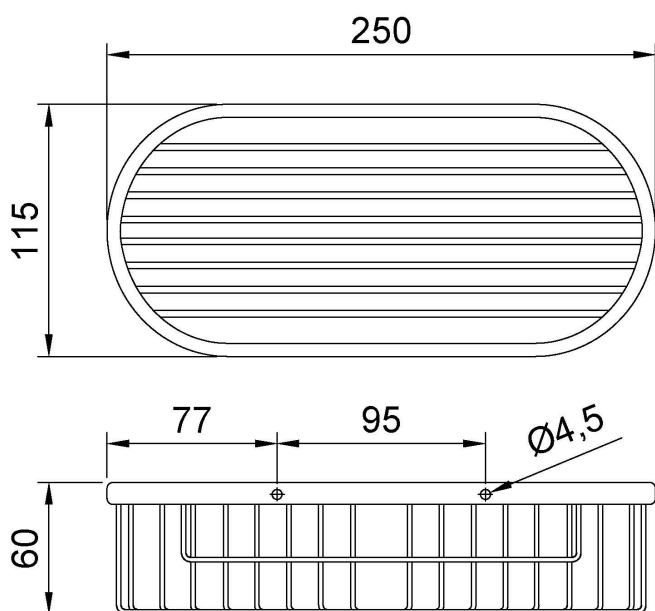
Acabado: Satinado

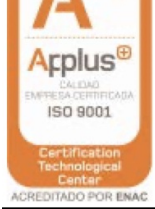
Dimensiones: 60 alto x 250 ancho x 115 fondo (mm)

Fijación

Fijación oculta. Material de fijación incluido.

Esquema dimensional





08980 | Sant Feliu de Llobregat,
Barcelona - España
T. +34 934 742 423
F. +34 934 743 548
nofer@nofer.com
www.nofer.com

PRODUCTOS
RELACIONADOS



09052.B



09053.B



09054.B

Estas especificaciones pueden ser modificadas y/o rectificadas debido a exigencias de fabricación.