



Зеркало, закрепленное на стене.
Хромированная латунь и нержавеющая
сталь 3-кратное выдвижное увеличение.
Глянцевая отделка.

Исправление

Настенный монтаж с помощью розетки Ø119 мм. В комплект входят крепежные винты.

Texto sugerido para prescripción

Круглое зеркало NOFER с выдвижным кронштейном из хромированной латуни и нержавеющей стали для настенного монтажа, глянцевая отделка. Светодиодная подсветка, холодный белый свет. Увеличительное зеркало x3. Размеры в разложенном виде: 220 высота x 420 ширина x 111 глубина (мм). Размеры в сложенном виде: 220 высота x 260 ширина x 80 глубина (мм). Размеры зеркала: Ø160 мм.

Componentes

- Круглое зеркало.
- Выдвижной кронштейн.
- Настенная розетка с подсветкой.

Описание

- Круглое выдвижное зеркало с 3-кратным увеличением.
- Светодиодная подсветка, холодный белый свет.
- Настенная установка.
- С выдвижным кронштейном.
- Долговечность и коррозионная стойкость.
- Соответствует европейским стандартам CE.
- Подключено к сети.
- Глянцевая отделка.
- Также доступно в черном цвете (NOFER 08006.N).

Технические характеристики

Материал: Хромированная латунь и нержавеющая сталь AISI 304

Отделка: Яркость

Светодиодный индикатор питания: 5 W

Напряжение: 110-260 V

Размеры в развернутом виде: 220 В x 420 Ш x 111 Г (мм)

Размеры в сложенном виде: 220 высота x 260 ширина x 80 глубина (мм)

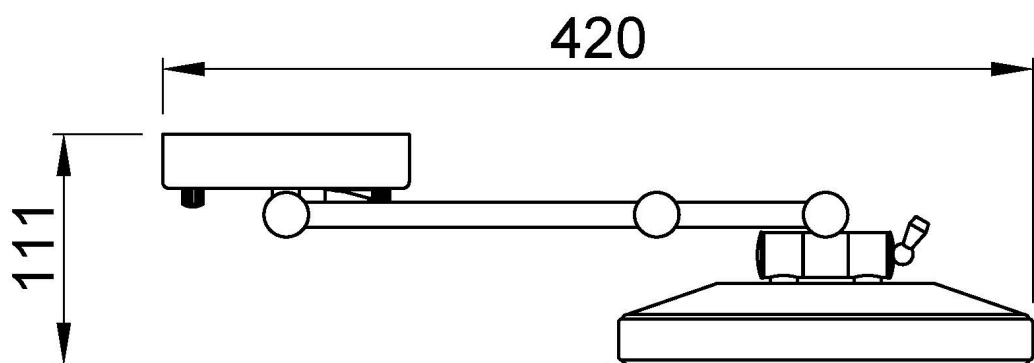
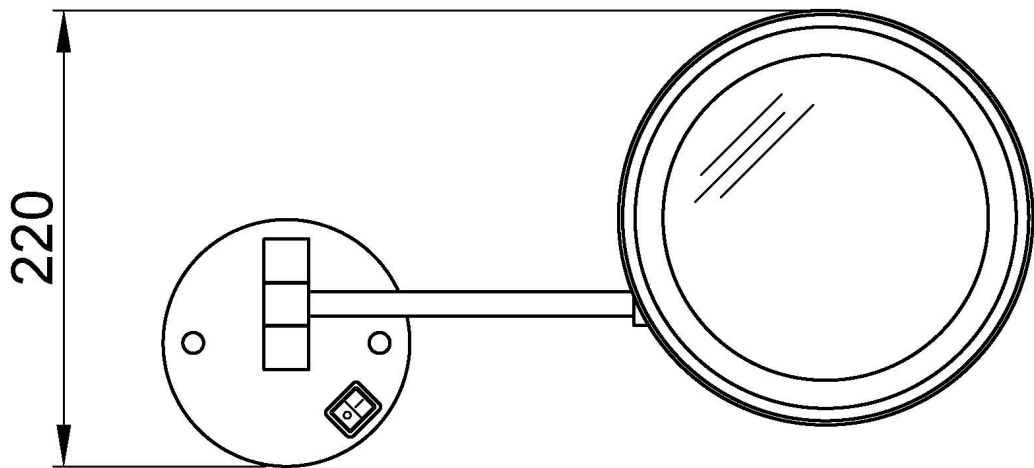
Выдвижной кронштейн: 260 мм

Размеры зеркала: Ø160 мм

Толщина зеркала: 25 мм

Диаметр крепежной розетки: Ø119 мм

Габаритная схема



Ctra. Laureà Miró, 385-387
 08980 | Sant Feliu de Llobregat,
 Barcelona - Spain
 T. +34 934 742 423
 F. +34 934 743 548
 nofer@nofer.com
 www.nofer.com

СОПУТСТВУЮЩИЕ
 ТОВАРЫ



08004.B



08005.B



08006.N

Эти спецификации могут быть изменены и/или дополнены в связи с производственными требованиями.