

**Вешало для полотенец двойное, с подвижными перекладинами, 450 мм**

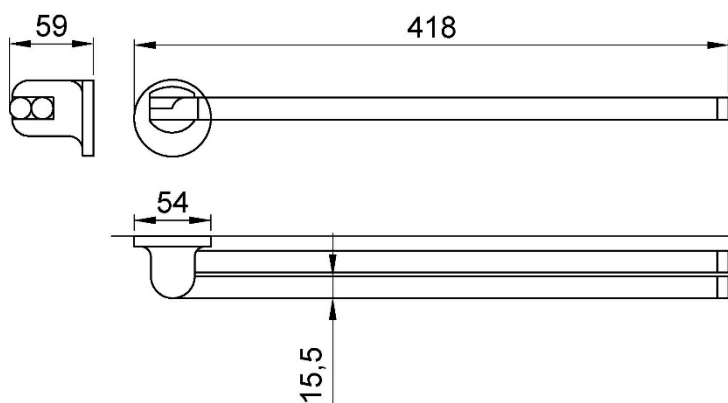
- Вешало с двумя перекладинами.
- Легко чистится.
- Долговечность и устойчивость к ржавчине.
- Полированная глянцевая поверхность.

**ТЕХНИЧЕСКАЯ ИНФОРМАЦИЯ**

- Изготовлен из Zamak (сплав цинка, алюминия, магния и меди).
- Размеры: высота 54 мм, ширина 418 мм, глубина 59 мм.
- Стержни:  $\varnothing 15,5$  мм.
- Крепежные материалы в комплекте.


**КРАТКОЕ ОПИСАНИЕ**

Вешало для полотенец двойное с подвижными перекладинами. Полированная глянцевая поверхность. Размеры: высота 54 мм, ширина 418 мм, глубина 59 мм, диаметр стержней 15,5 мм.

**ЧЕРТЕЖ**


Размеры указаны в мм



NOFER S.L.  
 Ctra. Laureà Miró, 385-387  
 08980 · Sant Feliu de Llobregat (Barcelona)  
 Tel +34 934 742 423 · Fax +34 934 743 548  
 nofer@nofer.com · www.nofer.com

Related Products

