

АВАРИЙНЫЙ ДУШ С ПРОМЫВКОЙ ДЛЯ ГЛАЗ И ПЛАТФОРМОЙ



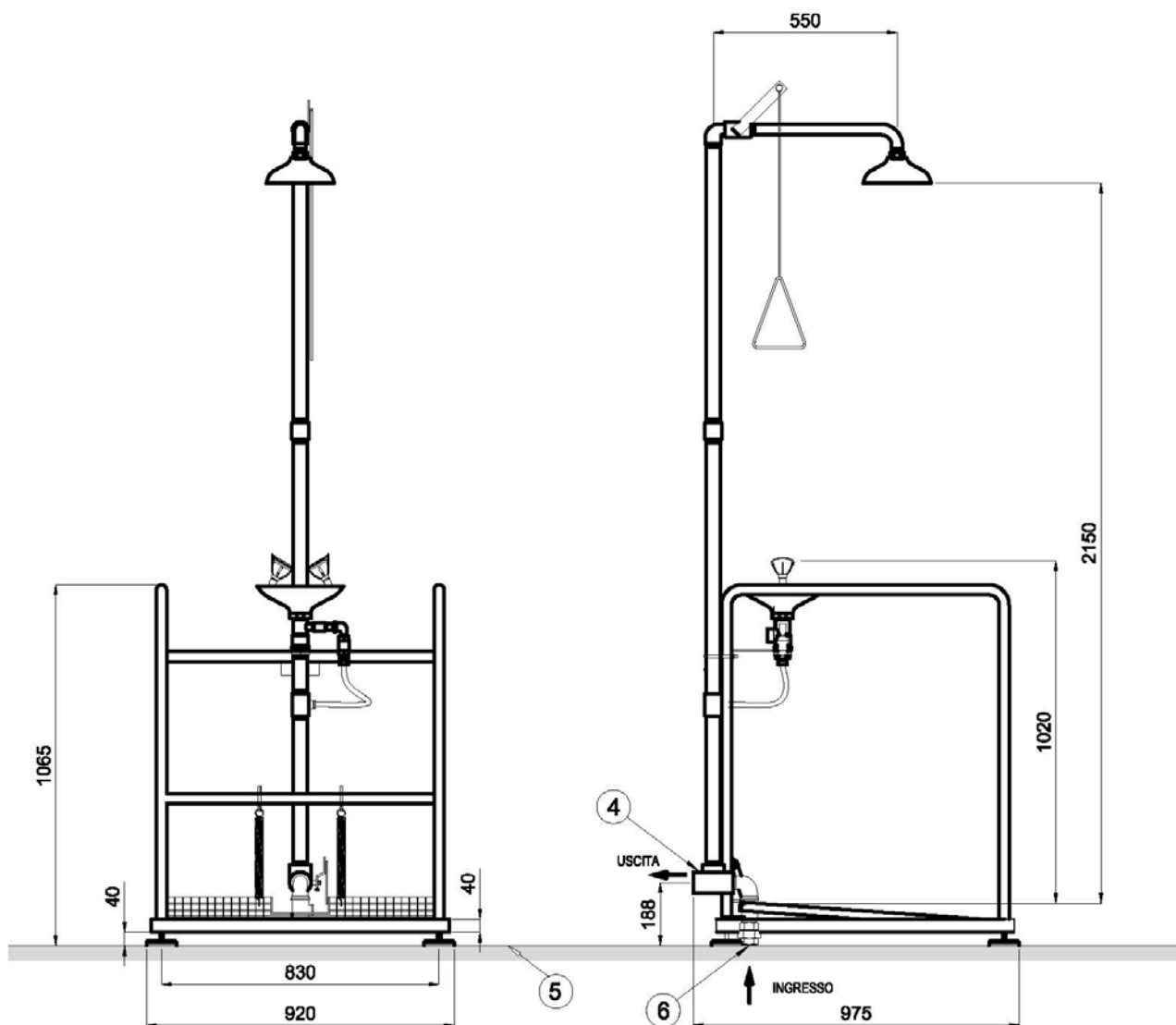
ОПИСАНИЕ

- Аварийная промывка глаз с ручным и педальным открыванием.
- Аварийная промывка глаз с высоким потоком при низком давлении.
- Аварийная промывка глаз активируется платформой.
- Аварийный душ активируется платформой.
- Двойная вентилируемая форсунка с защитой от пыли.
- Зеленый цвет RAL 6029.
- Подходит для промышленности, лабораторий и объектов, где существует риск получения травм от огня, кислот, химических реагентов, нефтепродуктов, радиоактивных материалов или других загрязняющих веществ.
- Соответствует требованиям CE.

ТЕХНИЧЕСКАЯ ИНФОРМАЦИЯ

- Лоток для промывания глаз из нержавеющей стали Ø255 мм.
- Душевая головка Ø255 мм из нержавеющей стали.
- Корпус из оцинкованной стали с эпоксидной краской.
- Соединительные детали из латуни.
- Минимальный необходимый расход: 6 литров в минуту (2 бара).
- Поток жидкости для промывания глаз: 14 литров в минуту ± 10%.
- Вход и выход воды: 1 + 1/4 дюйма.

ЧЕРТЕЖ



④ USCITA 1" G, FILETTO FEMMINILE.
SALIDA DE 1" G, ROSCA HEMBRA.
1" G, INNER THREAD OUTLET.
SORTIE 1" G, FILETAGE FEMELLE.

⑤ PAVIMENTO FINITO.
SUELO ACABADO.
FINISHED FLOOR.
SOL FINI.

⑥ INGRESSO 1" G, FILETTO FEMMINILE
ENTRADA DE 1" G, ROSCA HEMBRA.
1" G, INNER THREAD INLET.
ENTRÉE 1" G, FILETAGE FEMELLE.