

**Dosificador de jabón líquido**

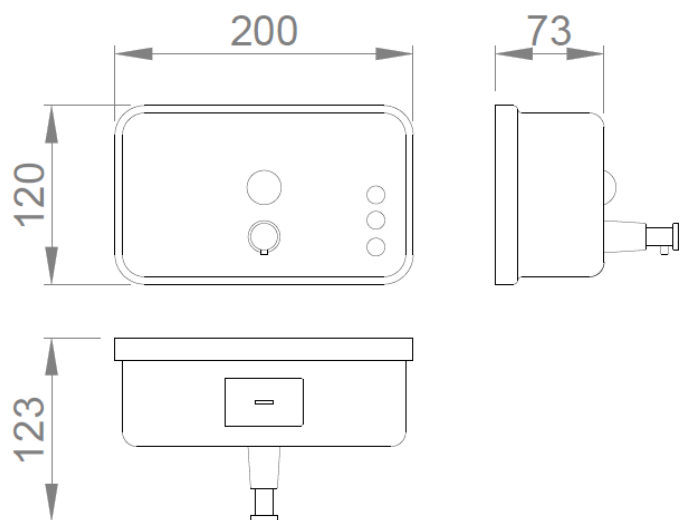
- Dosificador de jabón horizontal de instalación mural.
- Activación mediante pulsador.
- Adecuado para lugares públicos.
- Carcasa de chapa de acero inoxidable acabado brillo. Disponible también en acabado satinado (NOFER 03042.S).
- Durabilidad y resistencia a la corrosión.
- Robusto, antivandálico y fabricado sin bordes ni aristas cortantes para seguridad en el uso.


**COMPONENTES Y CARACTERÍSTICAS TÉCNICAS**

- Fabricado de acero inoxidable AISI 304 acabado brillo, carcasa de una sola pieza y espesor de 1 mm.
- Depósito interior de plástico. Capacidad: 1,2 litros. Rellenable.
- Rellenado de seguridad por la parte superior mediante llave especial suministrada.
- Instalación: 3 puntos ocultos de fijación a pared. Tornillería incluida.
- Pulsador de latón cromado.
- Visor antivandálico de contenido de policarbonato.
- Dimensiones: 120 alto x 200 ancho x 123 fondo (mm).
- Peso (vacío); 0,7 kg.
- Altura recomendada de instalación sobre encimera: 120 - 200 mm.
- Adecuado para todo tipo de jabones (excepto quirúrgico).
- Mantenimiento: el acero inoxidable requiere mantenimiento ya que la suciedad con el tiempo puede llegar a dañar el cromo (Cr) que contiene el acero inoxidable. Recomendamos una limpieza mensual con un producto especializado para acero inoxidable.

**TEXTO SUGERIDO PARA PRESCRIPCIÓN**

Dosificador de jabón líquido NOFER con activación mediante pulsador, instalación mural, horizontal, fabricado de acero inoxidable AISI 304 acabado brillo. Depósito interior de plástico. Dimensiones: 120 alto x 200 ancho x 123 fondo (mm). Capacidad: 1,2 litros.

**ESQUEMA DIMENSIONAL**


DIMENSIONES EN mm



NOFER S.L.  
 Avenida de la fama, 118  
 08940 · Cornellà de Llobregat (Barcelona)  
 Tel +34 934 742 423 · Fax +34 934 743 548  
 export@nofer.com · www.nofer.com

**Productos  
Relacionados**


01911.B



03023.B



03101.B



07250.B



03202.S



03201.S