

Dispensador de papel toalla

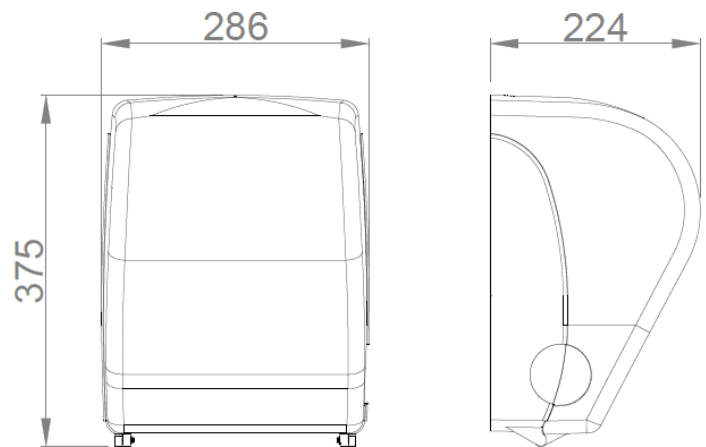
- Dispensador de papel toalla para adosar a pared.
- Carga frontal.
- Fabricado de ABS blanco.
- Salida y corte manual.
- Con cierre de seguridad.


COMPONENTES Y CARACTERÍSTICAS TÉCNICAS

- Fabricado de plástico ABS blanco.
- Funcionamiento sin baterías, de tracción manual.
- Consumibles: rollo máximo Ø210 x 197-210 mm.
- Dimensiones: 375 alto x 286 ancho x 224 fondo (mm).

TEXTO SUGERIDO PARA PRESCRIPCIÓN

Dispensador de papel toalla NOFER, de ABS blanco, de apertura frontal para adosar a pared. Dimensiones: 375 alto x 286 ancho x 224 fondo (mm).

ESQUEMA DIMENSIONAL


DIMENSIONES EN mm



NOFER S.L.
 Avenida de la fama, 118
 08940 · Cornellà de Llobregat (Barcelona)
 Tel +34 934 742 423 · Fax +34 934 743 548
 nofer@nofer.com · www.nofer.com

**Productos
Relacionados**

04005.S

04010.S

04020.W

04099.B

04098.S