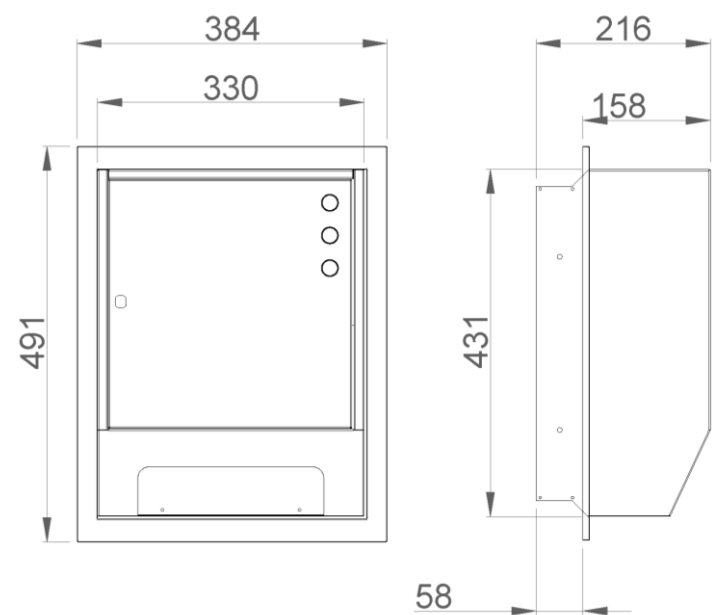


Dispensador de papel toalla

- Dispensador de papel toalla de instalación semi-encastrada de acero inoxidable.
- Carga frontal.
- Fabricado de acero inoxidable acabado satinado.
- Con salida automática y corte manual.
- Con cerradura y llave de seguridad.


COMPONENTES Y CARACTERÍSTICAS TÉCNICAS

- Fabricado de acero inoxidable AISI 304, acabado satinado.
- Funcionamiento con baterías.
- Consumibles: rollo máximo Ø200 x 220 mm.
- Dimensiones: 491 alto x 384 ancho x 216 fondo (mm).

ESQUEMA DIMENSIONAL


DIMENSIONES EN mm

TEXTO SUGERIDO PARA PRESCRIPCIÓN

Dispensador de papel toalla NOFER de acero inoxidable AISI 304, acabado satinado, de instalación en superficie. Dimensiones: 491 alto x 384 ancho x 216 fondo (mm).



NOFER S.L.
 Avenida de la fama, 118
 08940 · Cornellà de Llobregat (Barcelona)
 Tel +34 934 742 423 · Fax +34 934 743 548
 nofer@nofer.com · www.nofer.com

**Productos
Relacionados**

04005.S

04010.S

04020.W

04099.B

04098.S