

Dispensador doble de papel higiénico industrial

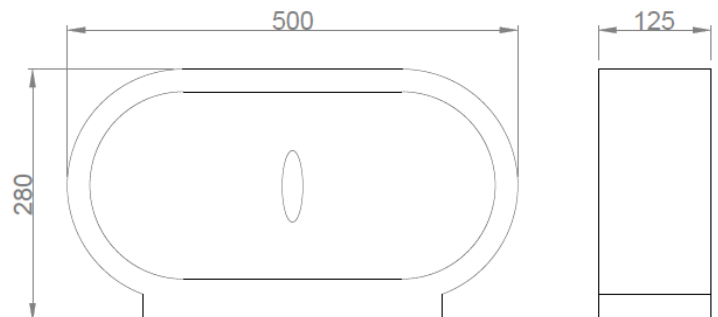
- Dispensador doble de papel higiénico industrial para adosar a pared.
- Carga frontal.
- Fabricado de ABS acabado blanco.
- Durabilidad y resistencia a la corrosión.
- Con cerradura de seguridad.


COMPONENTES Y CARACTERÍSTICAS TÉCNICAS

- Fabricado de plástico ABS color blanco.
- Consumible bobinas papel 06000.
- Adecuado para rollo industrial de 500 m, diámetro máximo de bobina Ø280 mm.
- Eje: Ø40 mm.
- Con visor de contenido.
- Dimensiones: 280 alto x 500 ancho x 125 fondo (mm).
- Incluye tornillería, tacos y llave de seguridad.

TEXTO SUGERIDO PARA PRESCRIPCIÓN

Dispensador de papel higiénico NOFER, de plástico ABS pintado color blanco, para adosar a pared. Adecuado para rollo industrial 500 m, con visor de contenido, cerradura de seguridad.
Dimensiones: 280 alto x 500 ancho x 125 fondo (mm).

ESQUEMA DIMENSIONAL


DIMENSIONES EN mm



NOFER S.L.
Avenida de la fama, 118
08940 · Cornellà de Llobregat (Barcelona)
Tel +34 934 742 423 · Fax +34 934 743 548
nofer@nofer.com · www.nofer.com

**Productos
Relacionados**

05015.S

05101.B

05005.W