



Предлагаемый текст для рецепта

Автоматический кран для писсуара NOFER 07280.B для встраиваемой настенной установки, который активируется инфракрасным датчиком, встроенным в кран. Питание крана осуществляется от электричества 220 В 50/60 Гц или от 4 батареек типа AA, обеспечивающих 6 В в случае отключения электричества. Корпус изготовлен из хромированного литого алюминия в соответствии со стандартом EN248.

В комплект входит фильтр и все принадлежности для установки.

Размеры корпуса: Ø150 мм x 9 мм в глубину.

Компоненты

- Хромированная литая алюминиевая окантовка соответствует стандарту EN248.
- Пластиковые компоненты из POM.
- Инфракрасный датчик.
- Пластиковый антипылевой фильтр в комплекте.
- Монтажные элементы и аксессуары в комплекте.

Техническое обслуживание

Для очистки используйте pH-нейтральное мыло и воду, затем вытрите насухо чистой тканью. При уборке ванной комнаты с использованием агрессивных средств необходимо защитить кран от брызг.

Габаритная схема

Электронный кран для писсуара, скрытая установка

Описание

- Автоматический кран для скрытого писсуара.
- Подходит для помещений с высокой частотой использования и высокими гигиеническими требованиями.
- Модель для настенного монтажа и скрытой установки.
- Открывание с помощью инфракрасного датчика.
- Работает от сети или батарей.
- Прочная конструкция из хромированного литого алюминия.
- Поставляется с крепежом и аксессуарами.

Технические характеристики

Материал: Хромированный литой алюминий

Отделка: Яркость

Диапазон обнаружения инфракрасного датчика: 40-70 см

Еда: Подключение к электросети с использованием 4 батареек типа AA в качестве резервного источника питания.

Размеры: Ø150 x 9 глубина (мм)

Напряжение/частота: AC 220V - 50/60Hz / CC6V (4 батарейки AA)

Потребление в режиме ожидания: <0,5 mW

Потребление в процессе эксплуатации: 3 W

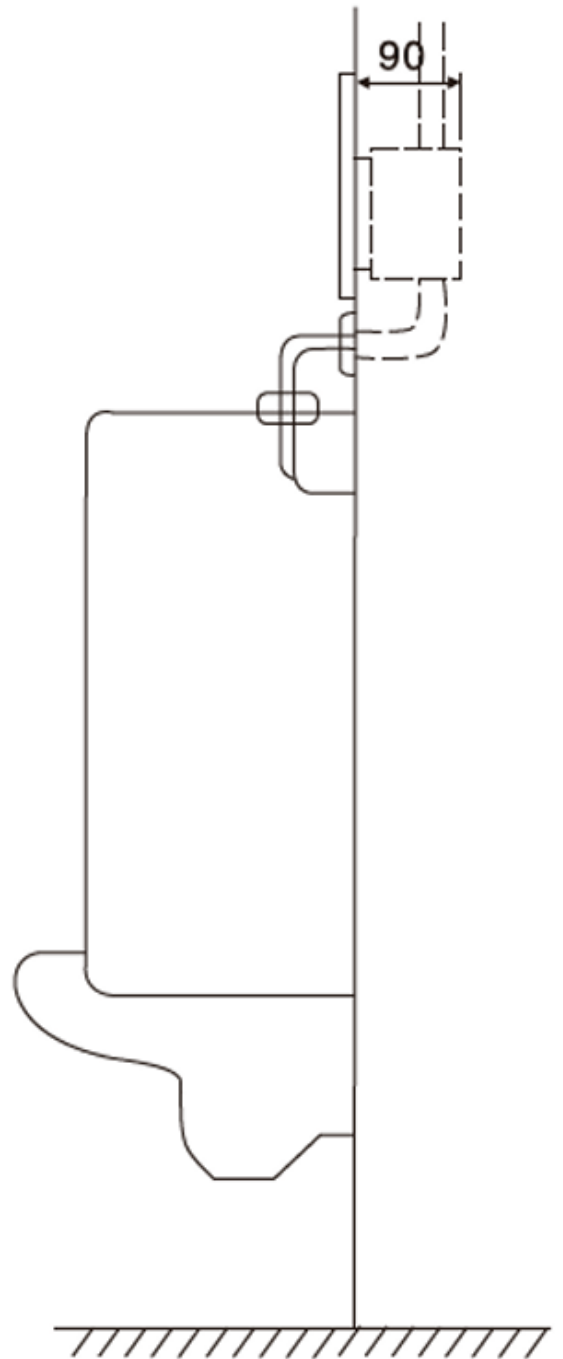
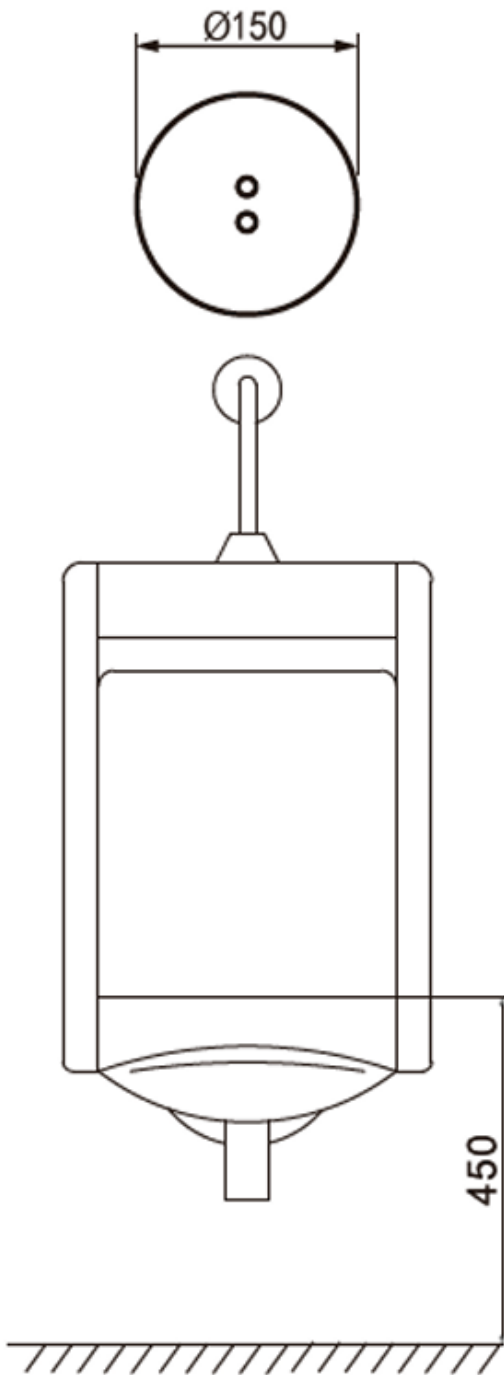
Приблизительное время работы от аккумулятора: 200000 циклов (2 года)

Рабочее давление: 0,5 - 6 бар

Рекомендуемое давление: 3 бар

Операция

El grifo de urinario funciona de forma automática e inteligente por proximidad. El sensor se enciende y apaga cada 3 segundos y deja salir el agua durante 2 segundos. Si después de 2 segundos, el sensor sigue detectando presencia de una persona, el flujo de agua se detiene. Cuando la persona se aleja del sensor, el grifo deja fluir el agua durante 6 segundos.



Ctra. Laureà Miró,
385-387
08980 | Sant
Feliu de
Llobregat,
Barcelona - Spain
T. +34 934 742
423
F. +34 934 743
548
nofer@nofer.com
www.nofer.com
www.nofer.com
www.nofer.com



СОПУТСТВУЮЩИЕ
ТОВАРЫ



07281.B

Эти спецификации могут быть изменены и/или дополнены в связи с производственными требованиями.