



Электронный смывной бачок для унитаза с возможностью ручного управления, скрытый монтаж

Описание

- Автоматический туалетный кран с ручным смывом.
- Подходит для помещений с высокой частотой использования и высокими гигиеническими требованиями.
- Модель для настенного и встраиваемого монтажа.
- Открывание инфракрасным датчиком или кнопкой.
- Питание от сети или батареек.
- Прочная конструкция из хромированного литого алюминия.
- Поставляется с крепежом и аксессуарами.

Предлагаемый текст для рецепта

NOFER 07292.B автоматический кран или кнопочный туалетный кран для встраиваемой настенной установки, который активируется инфракрасным датчиком, встроенным в кран (он также имеет ручной вариант с кнопкой). Кран работает от электричества 220 В 50/60 Гц или от 4 батареек типа АА, которые обеспечивают 6 В в случае отключения электричества. Корпус изготовлен из хромированного литого алюминия в соответствии со стандартом EN248. В комплект входит фильтр, запорный вентиль и все принадлежности для установки.

Размеры: Ø155 мм x 9 мм в глубину.

Компоненты

- Хромированная литая алюминиевая отделка соответствует стандарту EN248.
- Пластиковые детали из POM.
- Инфракрасный датчик.
- Съемный пластиковый антипылевой фильтр в комплекте.
- Включает запорный клапан для легкого обслуживания.
- Крепеж и аксессуары в комплекте.

Техническое обслуживание

Для очистки используйте pH-нейтральное мыло и воду, затем вытрите насухо чистой тканью. При уборке ванной комнаты с использованием агрессивных средств необходимо защитить кран от брызг.

Технические характеристики

Материал: Хромированный литой алюминий

Отделка: Яркость

Диапазон обнаружения инфракрасного датчика: 40-70 см

Еда: Подключение к электросети с использованием 4 батарей типа АА в качестве резервного источника питания.

Размеры: Ø155 x 9 глубина (мм)

Напряжение/частота: AC 220V - 50/60Hz / CC6V (4 батарейки АА)

Потребление в режиме ожидания: <0,5 mW

Потребление в процессе эксплуатации: 3 W

Приблизительное время работы от аккумулятора: 200000 циклов (2 года)

Скорость потока: 16,6 л/мин

Объем разгрузки: 2,12 л (при 0,5 бар)

Время разрядки: 7,7 секунды (при 0,5 бар)

Диаметр входного и выходного отверстия: 1" G

Рабочее давление: 0,5 - 6 бар

Рекомендуемое давление: 3 бар

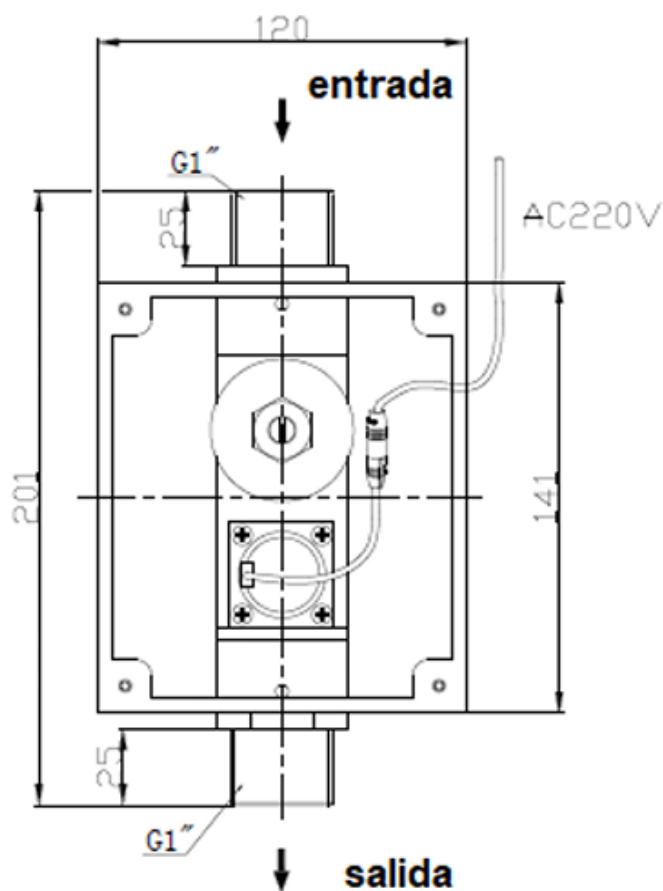
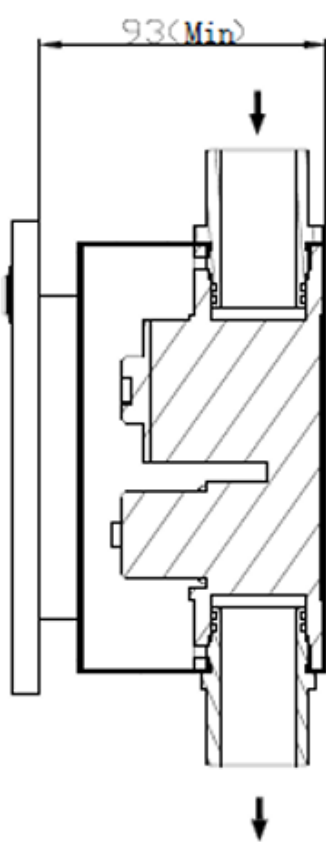
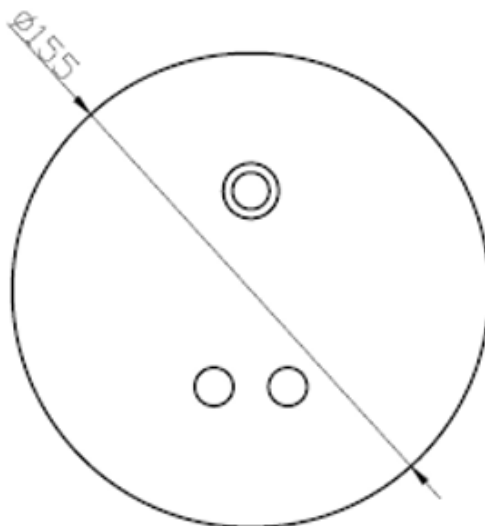
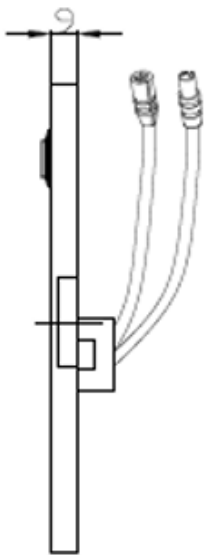
Температура окружающей среды: 0,1 - 45 °C

Температура воды: 0.5 - 80 °C

Операция

Туалетный кран работает автоматически по принципу приближения. Он также имеет возможность ручного управления с помощью кнопки.

Габаритная схема



Ctra. Laureà Miró, 385-387
 08980 | Sant Feliu de Llobregat,
 Barcelona - Spain
 T. +34 934 742 423
 F. +34 934 743 548
 nofer@nofer.com
 www.nofer.com

СОПУТСТВУЮЩИЕ
 ТОВАРЫ



07291.B



07293.B



07294.B

