

Espejo de sobremesa

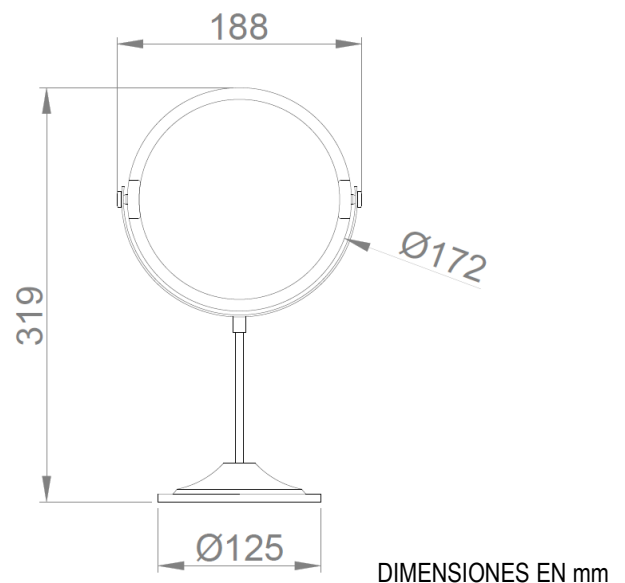
- Espejo de sobremesa redondo de doble cara normal y de 5 aumentos.
- Acabado brillo.
- Durabilidad y resistencia a la corrosión.


COMPONENTES Y CARACTERÍSTICAS TÉCNICAS

- Fabricado de latón cromado, acabado brillo.
- Dimensiones: 319 alto x 188 ancho x 125 fondo (mm).
- Dimensiones espejo: Ø172 mm.
- Una cara de visión normal, la otra cara visión de aumento x5.

TEXTO SUGERIDO PARA PRESCRIPCIÓN

Espejo de sobremesa NOFER redondo de doble cara, de latón cromado, acabado brillo. Una cara de visión normal y la otra con visión de aumento x5. Dimensiones: 319 alto x 188 ancho x 125 fondo (mm). Dimensiones espejo: Ø172 mm.

ESQUEMA DIMENSIONAL


NOFER S.L.
 Avenida de la fama, 118
 08940 · Cornellà de Llobregat (Barcelona)
 Tel +34 934 742 423 · Fax +34 934 743 548
 nofer@nofer.com · www.nofer.com

**Productos
Relacionados**

08012.B

08007.B

08009.2.B

08006.B