

Asidero con jabonera

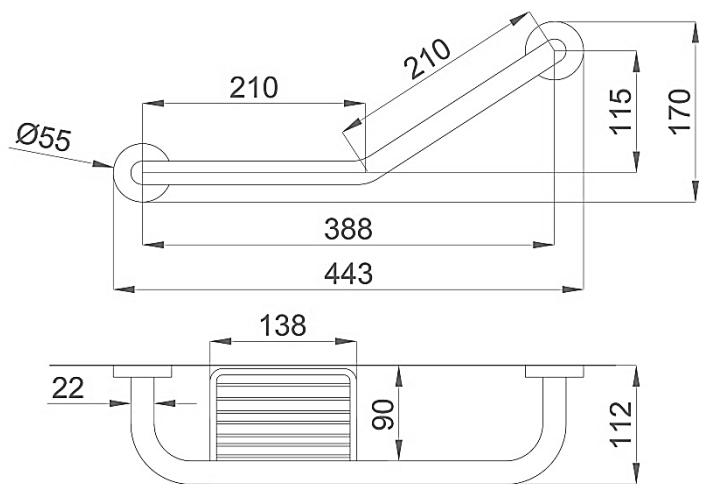
- Asidero con jabonera.
- Adecuado para bañeras y duchas.
- Reversible.
- Resistencia y durabilidad.
- Acero inoxidable acabado brillo.


COMPONENTES Y CARACTERÍSTICAS TÉCNICAS

- Fabricado de acero inoxidable AISI 304 acabado brillo.
- Dimensiones máximas: 170 alto x 443 ancho x 112 prof. (mm). Barra Ø 25 mm.
- Tornillería de fijación a pared incluida.

TEXTO SUGERIDO PARA PRESCRIPCIÓN

Asidero NOFER con jabonera. Fabricado de acero inoxidable AISI 304 acabado brillo. Dimensiones máximas: 170 alto x 443 ancho x 112 prof. (mm).

ESQUEMA DIMENSIONAL


DIMENSIONES EN mm