



Выдвижная бельевая веревка (2 м) из нержавеющей стали AISI 304. Глянцевая отделка

Описание

- Стойка для сушки одежды из нержавеющей стали.
- Предназначена для установки между двумя передними стенками.
- Устойчивость и долговечность.

Предлагаемый текст для рецепта

Прищепка из нержавеющей стали AISI 304 с полированной отделкой. Длина веревки: 2,2 м. Размеры: Ø90, глубина 55 (мм).

Компоненты

- Прищепка из нержавеющей стали.
- Нейлоновая веревка.

Технические характеристики

Материал: Нержавеющая сталь AISI 304

Отделка: Яркость

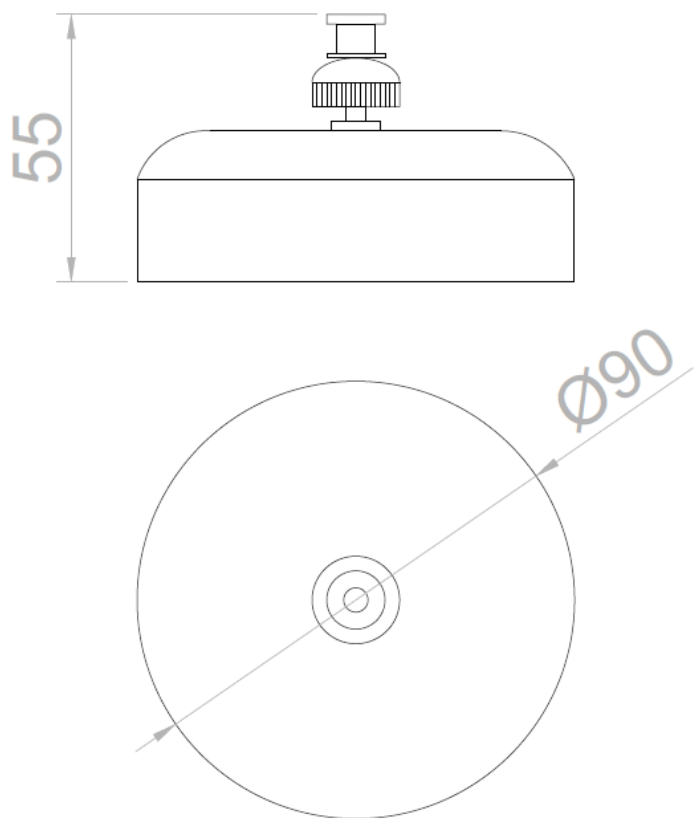
Размеры: Ø90, 55 глубина (мм)

Длина веревки: 2,2 метра

Установка

Закрепите кронштейны на 2 передних стенках с максимальным расстоянием между ними 2,2 метра. Протяните веревку от одной до другой и закрепите.

Габаритная схема



Ctra. Laureà Miró, 385-387
08980 | Sant Feliu de Llobregat,
Barcelona - Spain
T. +34 934 742 423
F. +34 934 743 548
nofer@nofer.com
www.nofer.com

СОПУТСТВУЮЩИЕ
ТОВАРЫ



04024.B



05013.B



05013.S

Эти спецификации могут быть изменены и/или дополнены в связи с производственными требованиями.