

Настенный коллективный писсуар

- Писсуар сделан из нержавеющей стали AISI 304
- Стойкость к ржавчине
- Матовый оттенок
- Может быть установлен с ручной и автоматической инсталляцией.

Технические характеристики

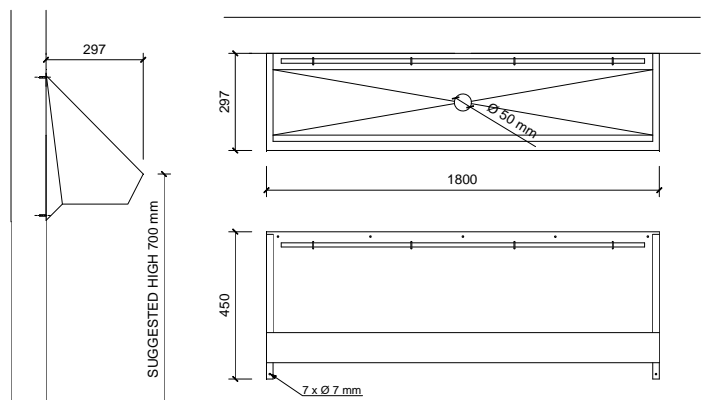
- Сделан из нержавеющей стали AISI 304.
- Толщина нержавеющей стали: 1,2 мм.
- Dimensions: 450 высота x 1800 ширина x 297 глубина мм.
- Центральное отверстие Ø 50 мм. Клапан не входит.
- Рекомендуемая высота установки слива: 610 мм.
- Рекомендуемая высота установки крана для слива 953 мм.
- установка: настенное крепление через 7 винтов из нержавеющей стали Ø 5 мм (не в комплекте).



The picture belongs to NOFER 13003.12.S

Краткое описание

Коллективный писсуар из нержавеющей стали NOFER, i сделан из AISI 304 . подходит для электронной или ручной системы слива. Размеры: 450 x 1800 x x 297 мм.

Технический рисунок


Dimensions in mm



NOFER S.L.
 Avenida de la fama, 118
 08940 · Cornellà de Llobregat (Barcelona)
 Tel +34 934 742 423 · Fax +34 934 743 548
 export@nofer.com · www.nofer.com

Related Products


13001.S



13003.24.S



13008.S



13004.P.S

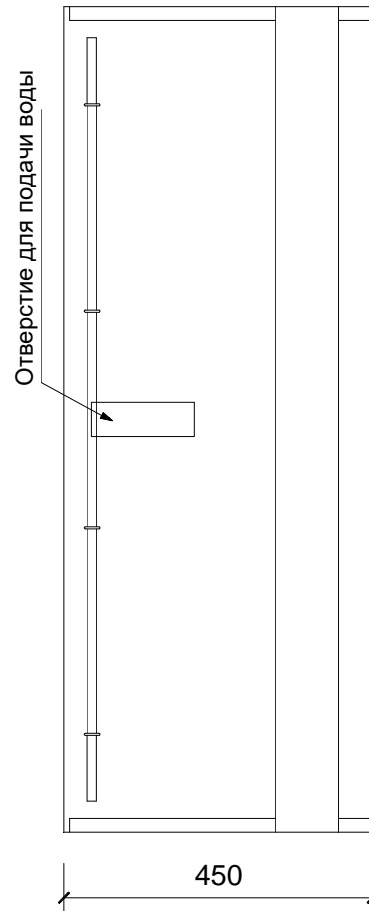
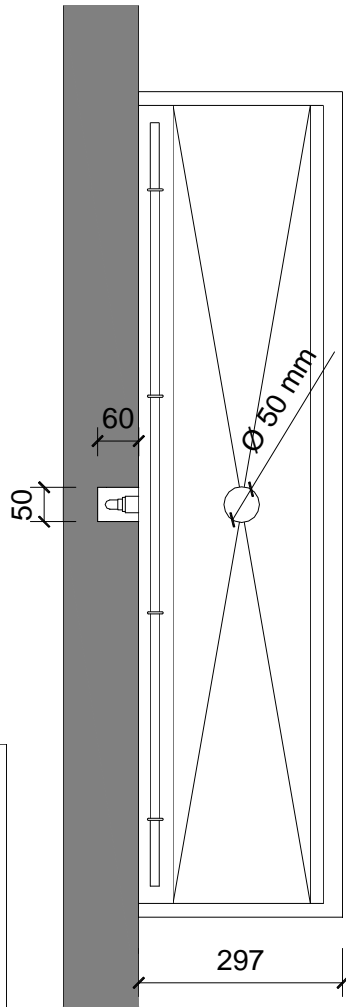


13020



13022.S

INSTALATION: ROUGH WALL OPENING
 150 mm high x 50 mm wide x 60 mm deep.



Dimensions in mm

