

Настенный писсуар

Технические характеристики

- Сделан из нержавеющей стали AISI 304
 - Прочность и стойкость к коррозии
 - Матовая отделка, также имеется глянцевый вариант (NOFER 13004.B).
 - Разработан для встраиваемой системы слива.
-
- Сделан из нержавеющей стали AISI 304 Толщина стли: 1,2 мм.
 - Размеры: 600 высота x 360 ширина x 395 глубина (мм).
 - Подключение воды 1/2" G , слив воды 1-1/4" G.
 - Сифон не поставляется в комплекте
 - Крепежный комплект в комплекте.
 - Обслуживание: нержавеющая сталь требует регулярного обслуживания. Требуется протирать поверхность мыльным раствором один раз в месяц. Не допускается использование кислотных и щелочных растворов.

Краткое описание

Антивандалный писсуар настенный для скрытой системы смыва. Сделан из нержавеющей стали AISI 304. Толщина корпуса 1,2 мм. Размеры: 600 высота x 360 ширина x 395 глубина (мм).



NOFER S.L.
 Avenida de la fama, 118
 08940 · Cornellà de Llobregat (Barcelona)
 Tel +34 934 742 423 · Fax +34 934 743 548
 export@nofer.com · www.nofer.com

Related Products



13001.S



13001.B



13004.P.S



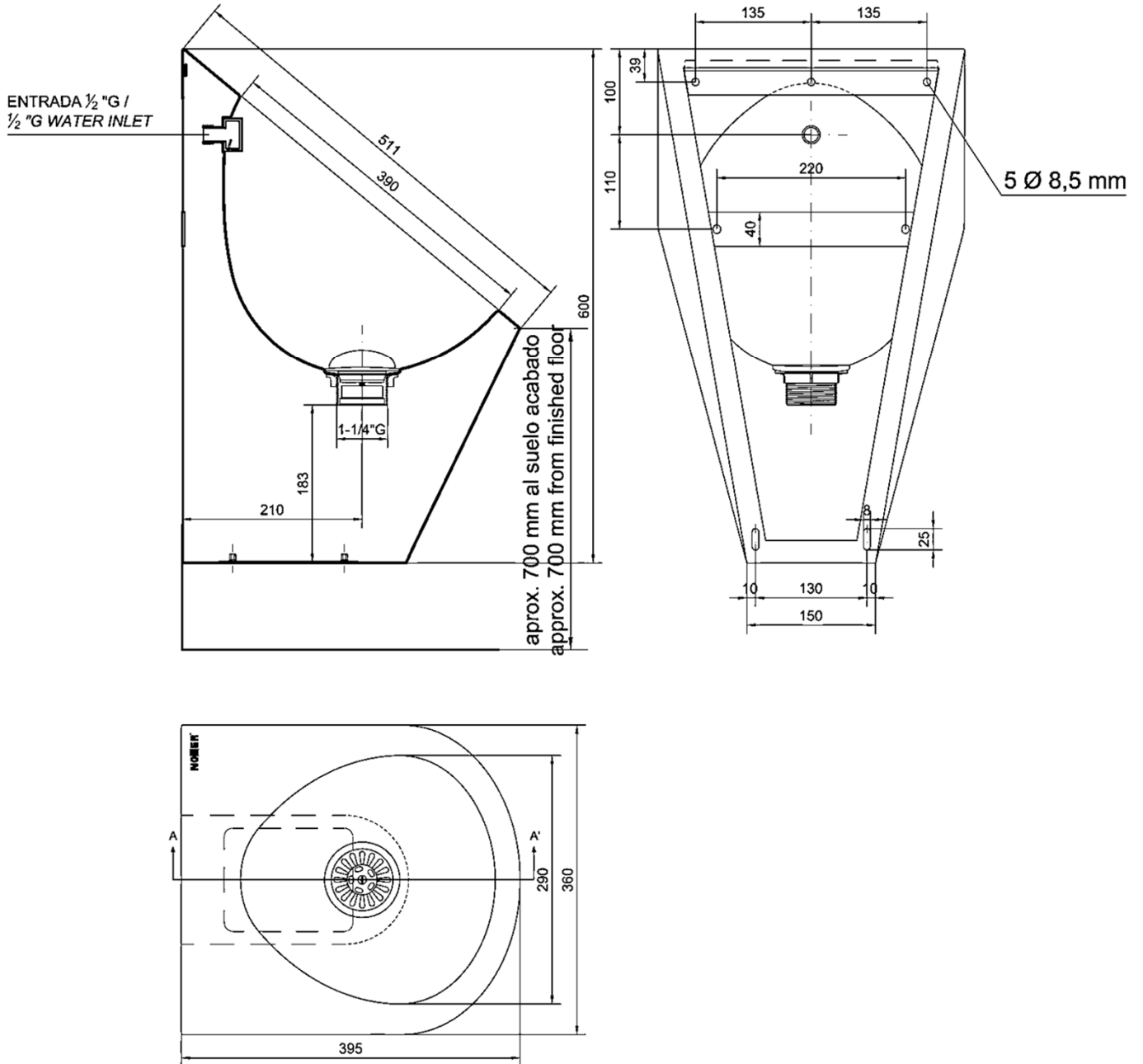
13003.12.S



13007.S



13008.S



DIMENSIONS IN mm