

Встроенная мойка для медицинских приборов


- Встроенная мойка для подкладных суден с краном.
Сделана из нержавеющей стали.
- Система мойки с холодной и горячей водой.
- Без острых углов. Это сделано для простой очистки
Два внутренних разбрызгивателя
Оснащен передней панелью и краном
- Верхний кран в комплекте

Технические характеристики

- Изготовлен из нержавеющей стали AISI 304. Толщина листа: 1,2 мм.
- Включены Разбрызгиватели. Стойка опоры из 5 мм стержня из нержавеющей стали.
- Температурный диапазон: 5 - 65 °C.
- Рабочее давление: 3 бар.
- Слив воды: Ø 73 мм.
- Размеры: 750 x 450 x 260 мм.

Рекомендуется производить регулярную внутреннюю и наружную чистку

NOFER мойка для подкладных суден, сделана из нержавеющей стали AISI 304 . Оборудована двумя разбрызгивателями. Размеры: 750 x 450 x 260 мм.



NOFER S.L.
Avenida de la fama, 118
08940 · Cornellà de Llobregat (Barcelona)
Tel +34 934 742 423 · Fax +34 934 743 548
export@nofer.com · www.nofer.com

Related Products



15010.ST

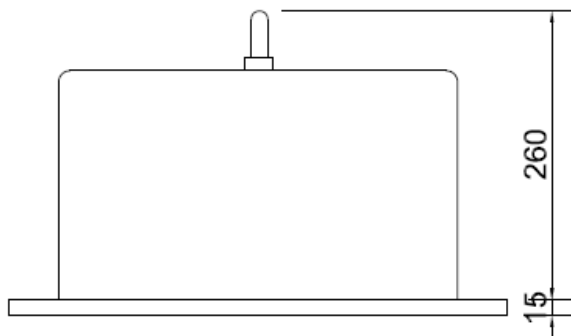
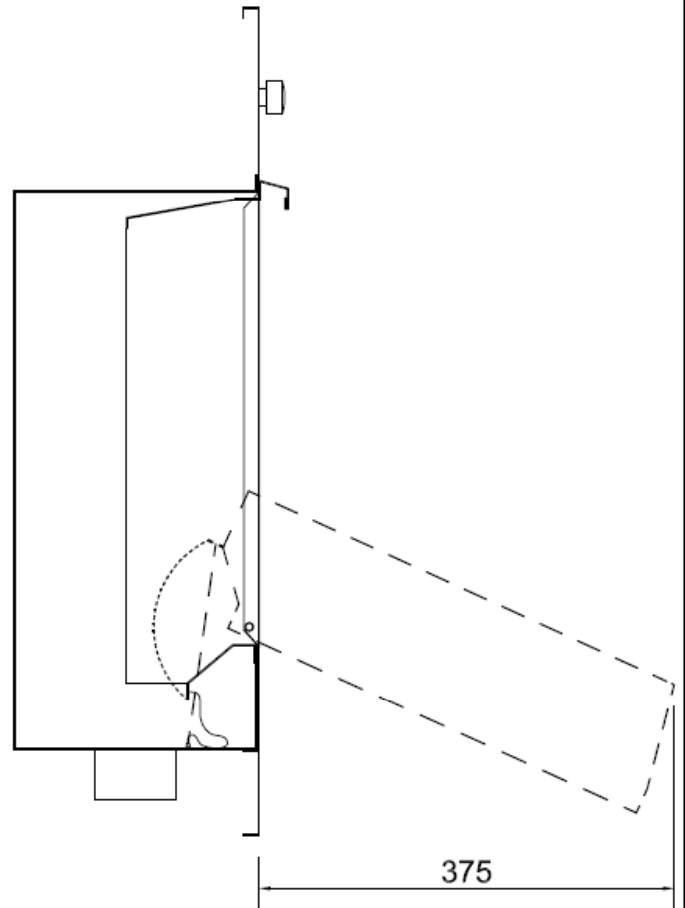
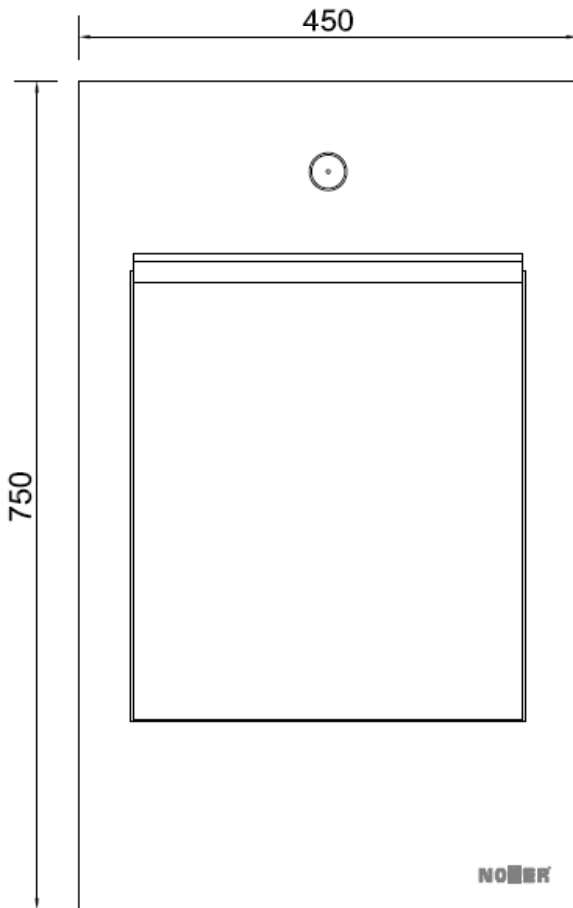


15010.STM



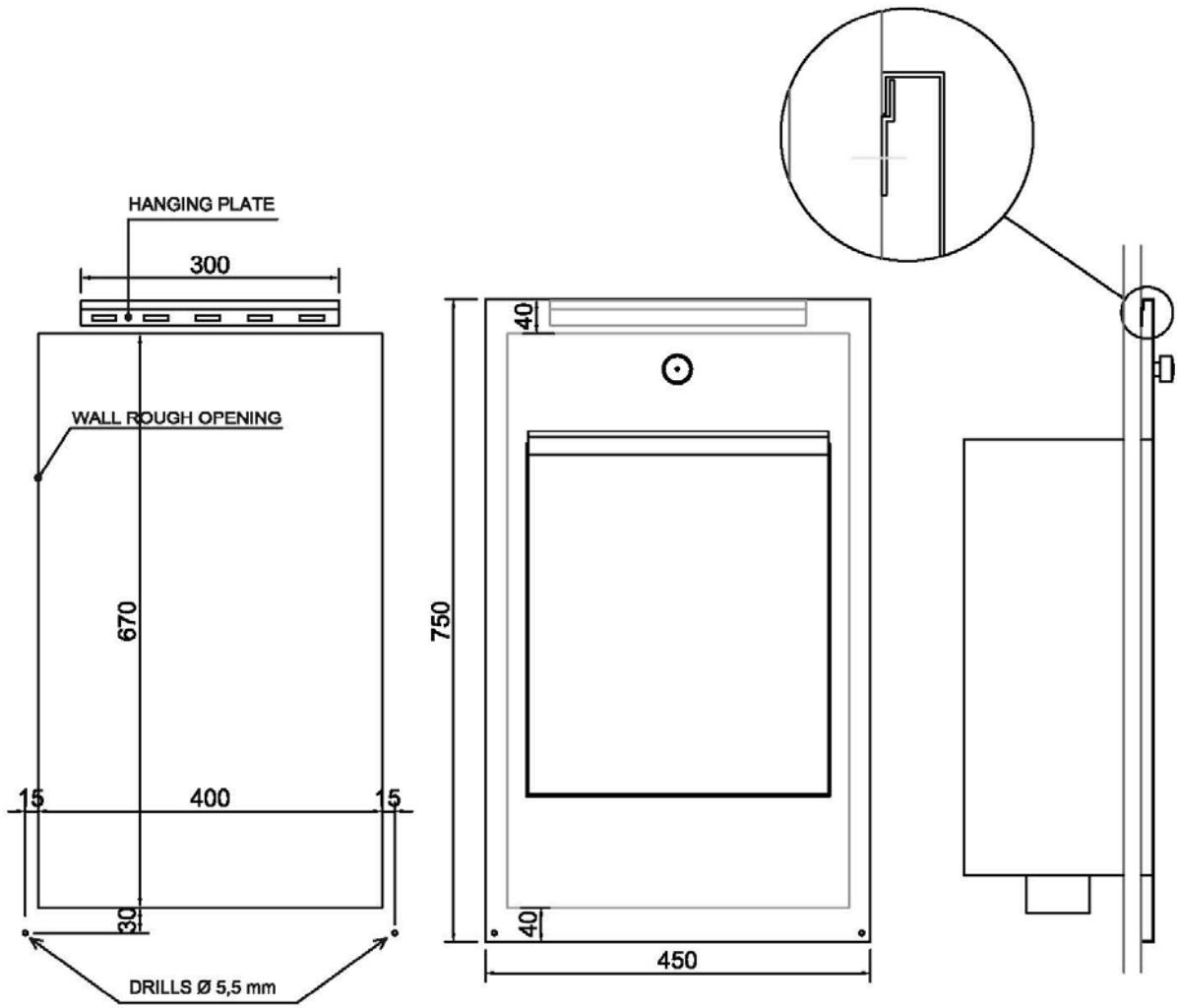
15010.SM

TECHNICAL DRAWING

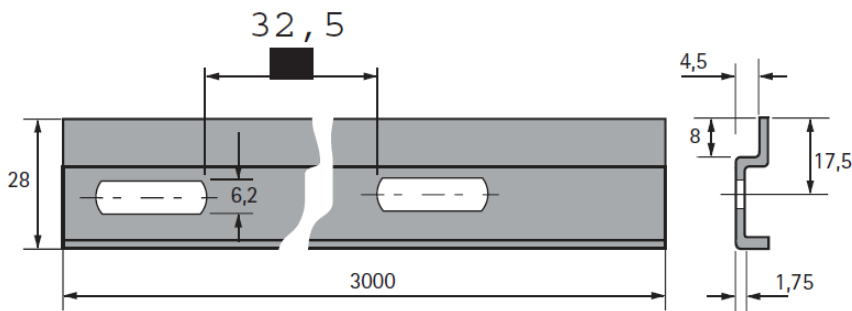


Dimensions in mm

INSTALLATION



IMPORTANT: FOR PLASTERBOARD WALL OR LIGHTWEIGHT PARTITIONS INSTALLATION, REMEMBER TO DO THE BACK REINFORCEMENTS SUGGESTED FROM THE MANUFACTURER.



Dimensions in mm

BEDPAN WASHER HANGING DETAIL



NOFER S.L.
 Avenida de la fama, 118
 08940 - Cornellà de Llobregat (Barcelona)
 Tel +34 934 742 423 - Fax +34 934 743 548
 export@nofer.com - www.nofer.com