

Настенное откидное сиденье

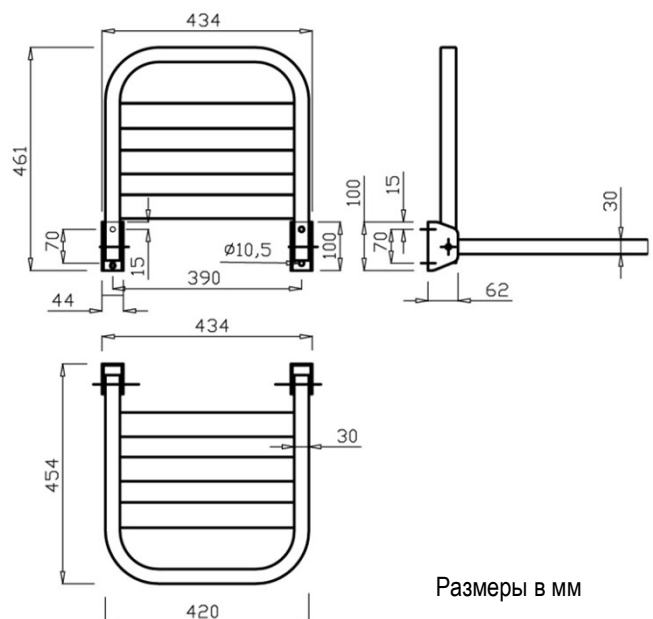
- Вертикальное поворотное откидное сиденье для душа.
- Вертикальная система блокировки.
- Крепление на два кронштейна


ТЕХНИЧЕСКИЕ ХАРАКТЕРИСТИКИ

- Изготовлен из нержавеющей стали AISI 304.
- Квадратная структура трубы 32 мм сбоку толщиной 1,5 мм
- Сидячая поверхность, состоящая из трех планок толщиной 50x15 и 1,5 мм
- Максимальная несущая нагрузка: 110 кг
- Рекомендуемая высота установки: 45-50 см. от пола
- Размеры в разложенном виде: 100 высота x 420 ширина x 454 дно мм.
- Размеры в сложенном виде: 461 Высота x 420 ширина x 62 дно (мм)..
- Вес: 3 кг.
- Размеры упаковки: 520 Высота x 505 ширина x 120 дно
- Очистка: рекомендуется хлопчатобумажная ткань, слегка смоченная в мыльном растворе. Затем высушите.

КРАТКОЕ ОПИСАНИЕ

Откидное сиденье для душа NOFER.
Изготовлен из нержавеющей стали AISI 304, толщина 1,5 мм
Размеры: 100 Высота x 420 ширина x 454 дно (мм)

ТЕХНИЧЕСКИЙ ЧЕРТЁЖ


NOFER S.L.
Avenida de la fama, 118
08940 · Cornellà de Llobregat (Barcelona)
Tel +34 934 742 423 · Fax +34 934 743 548
nofer@nofer.com · www.nofer.com

**Товары
Связанные**
