

**Repisa para toallas con toallero inferior**

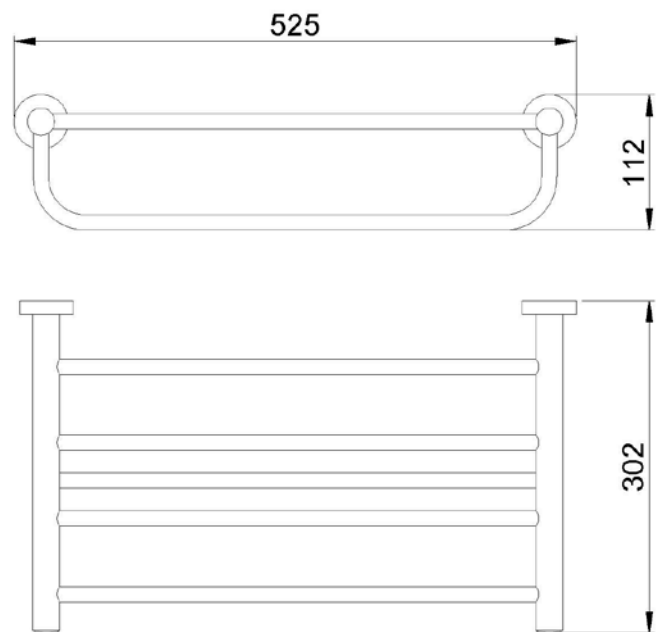
- Repisa para toallas con toallero inferior de latón cromado.
- Durabilidad y resistencia a la corrosión.
- Adecuado para entornos públicos.
- Acabado brillante.

**COMPONENTES Y CARACTERÍSTICAS TÉCNICAS**

- Fabricado de latón cromado.
- Barras de la repisa y toallero inferior Ø 9 mm.
- Dimensiones: 112 alto x 525 ancho x 302 fondo (mm). Soportes a pared Ø 45 mm.
- Peso neto: 1,2 Kg.
- Tornillería de fijación a pared oculta e incluida.


**TEXTO SUGERIDO PARA PRESCRIPCIÓN**

Repisa para toallas con toallero inferior NOFER, de latón cromado acabado brillante. Dimensiones: 112 alto x 525 ancho x 302 fondo (mm). Soportes a pared Ø 45 mm. · Barras de la repisa y toallero inferior Ø 9 mm.

**ESQUEMA DIMENSIONAL**


DIMENSIONES EN mm

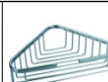


NOFER S.L.  
 Avenida de la fama, 118  
 08940 · Cornellà de Llobregat (Barcelona)  
 Tel +34 934 742 423 · Fax +34 934 743 548  
 nofer@nofer.com · www.nofer.com

Productos Relacionados



08010



09052.B



16354.B



16361.B



16360.B



09060.B