

Вешало для полотенец серии "LINE"

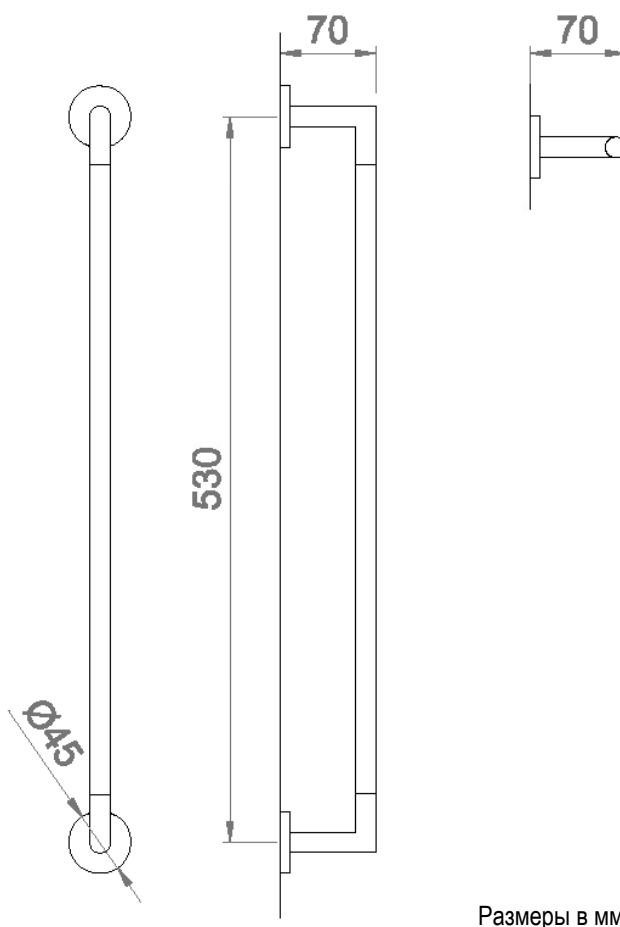
- Вешало для полотенец Г-образное.
- Глянцевая отделка


ТЕХНИЧЕСКИЕ ХАРАКТЕРИСТИКИ

- Изготовлен из Zamac (сплав цинка, алюминия, магния и меди). Глянцевая отделка.
- Приблизительные размеры: 45 x 530 x 70 мм.
- Кронштейн Ø 45 мм. Ø поручень 16 мм.
- Скрытые крепления.
- Крепежная деталь для крепления к стене в комплекте.

КРАТКОЕ ОПИСАНИЕ

Вешало для полотенец NOFER, изготовлен из Zamac (сплав цинка, алюминия, магния и меди).
 Глянцевая отделка.
 Приблизительные размеры: 45 x 530 x 70 мм.
 Кронштейн Ø 45 мм. Ø поручень 16 мм.

ТЕХНИЧЕСКИЙ ЧЕРТЁЖ


NOFER S.L.
 Avenida de la fama, 118
 08940 · Cornellà de Llobregat (Barcelona)
 Tel +34 934 742 423 · Fax +34 934 743 548
 nofer@nofer.com · www.nofer.com

Товары
Связанные
