

Toallero de aro

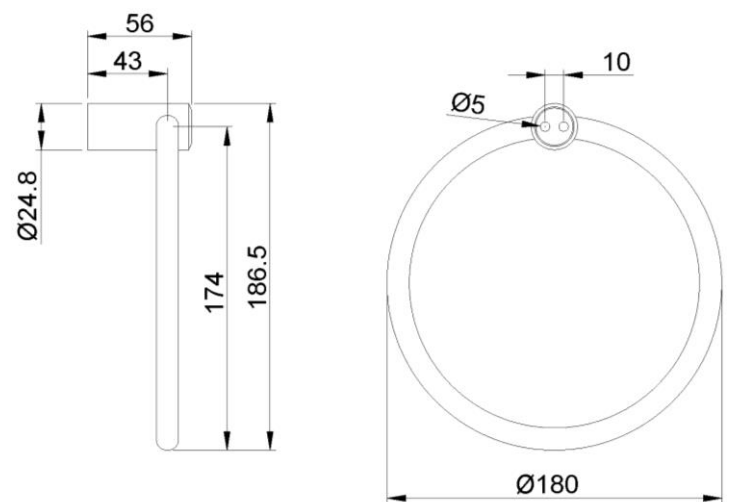
- Toallero de aro de acero inoxidable.
- Durabilidad y resistencia.
- Adecuado para entornos públicos.
- Acero inoxidable acabado satinado.


COMPONENTES Y CARACTERÍSTICAS TÉCNICAS

- Fabricado de acero inoxidable.
- Dimensiones: 186,5 alto, 180 ancho, 56 fondo (mm).
- Tubo de Ø12mm.
- Incluye tornillería fijación oculta a pared.

TEXTO SUGERIDO PARA PRESCRIPCIÓN

Toallero de aro NOFER, fabricado de acero inoxidable acabado satinado. Dimensiones: 186,5 alto, 180 ancho, 56 fondo (mm).

ESQUEMA DIMENSIONAL


DIMENSIONES EN mm



NOFER S.L.
 Avenida de la fama, 118
 08940 · Cornellà de Llobregat (Barcelona)
 Tel +34 934 742 423 · Fax +34 934 743 548
 nofer@nofer.com · www.nofer.com

Productos Relacionados
