



Bañera con asiento con elevador eléctrico integrado y altura regulable

Descripción

- Bañera con asiento eléctrico integrado y altura regulable.
- Diseño moderno y fácilmente integrable en cualquier entorno.
- Adecuada para baños asistidos y el uso por personas con movilidad reducida.
- Diseño ultracompacto para entornos de espacio reducido.
- Asiento elevable que permite el uso como plataforma elevada o descender para la toma del baño.
- El asiento puede quitarse si se requiere para la utilización como bañera convencional.

Texto sugerido para prescripción

Bañera adaptada GIAMPIERI, con asiento eléctrico integrado y regulable en altura. Capacidad: 209 litros. Dimensiones máximas: 1985 alto x 1600 ancho x 1434 fondo (mm).

Componentes

- Asiento elevable automáticamente. Comandos para la regulación de la altura del asiento de fácil acceso y manejo.
- Grifería incluida.
- Asiento con acolchado suave.
- Controles de temperatura del agua.
- Controles suaves al tacto con panel de diagnóstico.

Características técnicas

Dimensiones máximas: 1985 alto x 1600 ancho x 1434 fondo (mm)

Desagüe: 1" 1/4

Capacidad: 209 litros

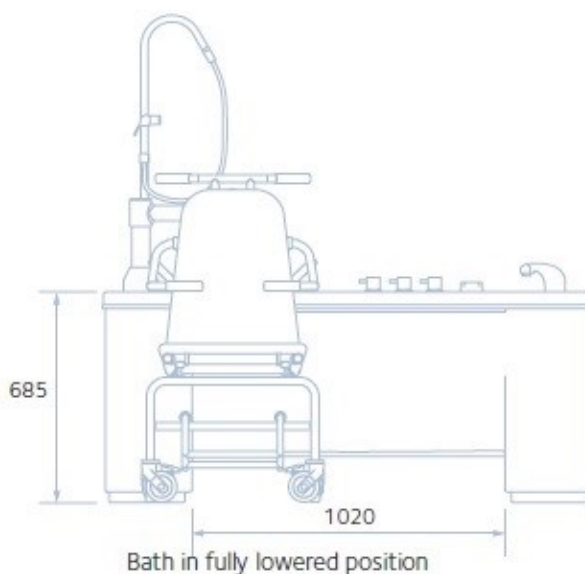
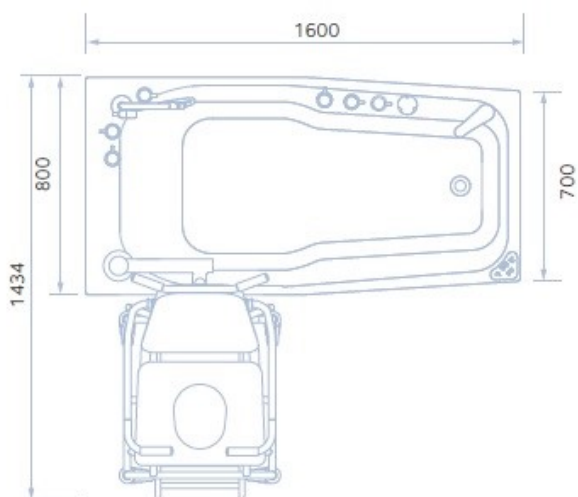
Peso: 185 kg

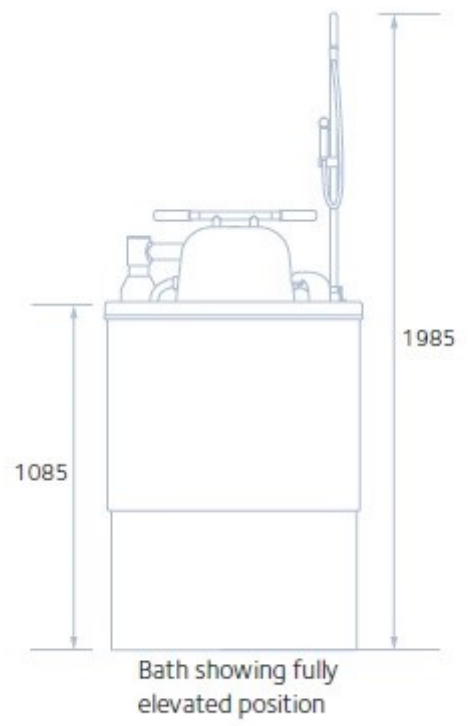
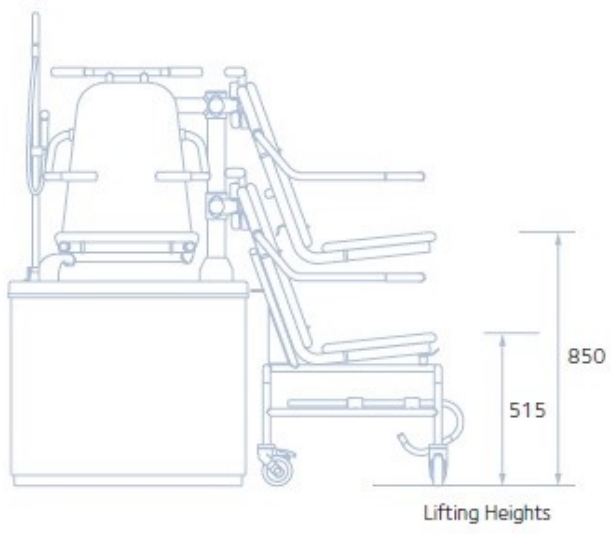
Peso máximo soportado: 140 kg

Configuraciones disponibles: Izquierda o Derecha

Opciones de altura: 685 ó 1085 (mm)

Esquema dimensional





Ctra. Laureà Miró, 385-387
 08980 | Sant Feliu de Llobregat,
 Barcelona - España
 T. +34 934 742 423
 F. +34 934 743 548
 nofer@nofer.com
 www.nofer.com

PRODUCTOS
 RELACIONADOS



H501



H502



H503

Estas especificaciones pueden ser modificadas y/o rectificadas debido a exigencias de fabricación.