



Ванна с сиденьем с электрическим подъемником и водонепроницаемой дверью

Описание

- Ванна с дверцей для доступа и подъемным сиденьем.
- Современный дизайн и легкая интеграция в любую обстановку.
- Низкий уровень входа для комфортного использования.
- Подходит для купания с помощью помощника и использования людьми с ограниченной подвижностью.
- Подъемное сиденье позволяет использовать ванну в качестве платформы или опускать ее для купания.
- При необходимости сиденье можно снять для использования в качестве обычной ванны.

Предлагаемый текст для рецепта

Адаптированная ванна GIAMPIERI, с водонепроницаемой дверью и автоматически поднимающимся сиденьем.

Максимальные размеры: 1030 в высоту x 1500 или 1700 в ширину x 700 в глубину (мм).

Компоненты

- Сиденье может подниматься автоматически. Легкодоступные регуляторы высоты сиденья.
- Краны в комплект не входят.
- Опция мягкого сиденья.
- Герметичная дверца для легкого доступа с простым механизмом блокировки.

Технические характеристики

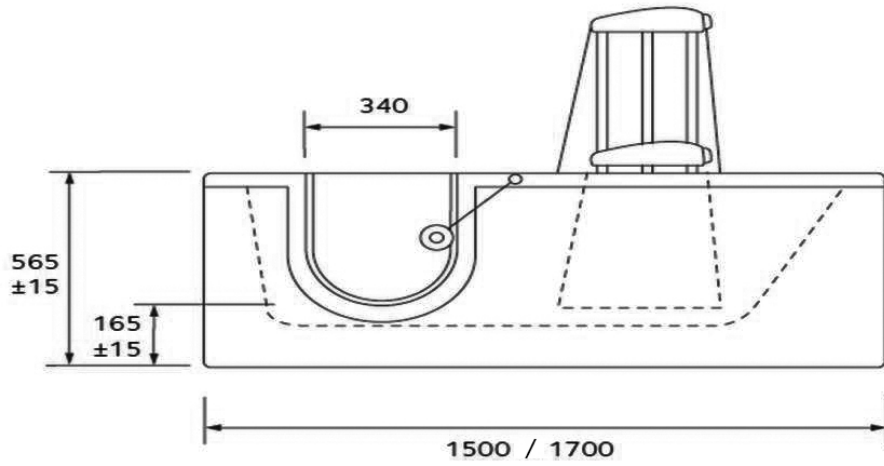
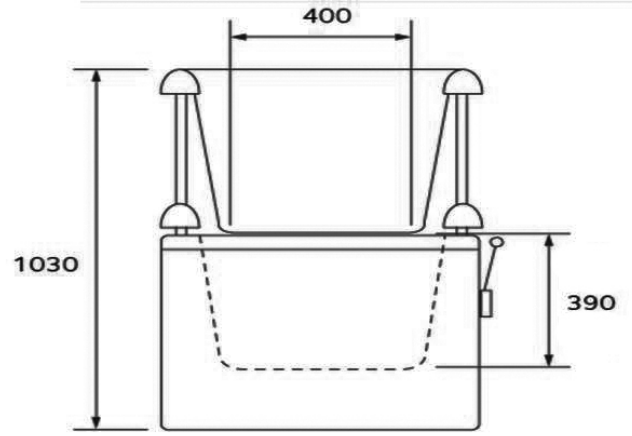
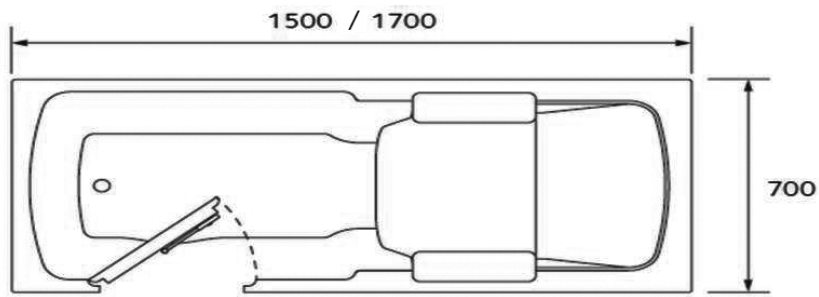
Максимальные размеры: 1030 В x 1500 или 1700 Ш x 700 Г
(мм)

Максимальный поддерживаемый вес: 165 кг

Доступные конфигурации: Левый или правый

Варианты длины: 1500 или 1700 (мм).

Габаритная схема



Ctra. Laureà Miró, 385-387
 08980 | Sant Feliu de Llobregat,
 Barcelona - Spain
 T. +34 934 742 423
 F. +34 934 743 548
 nofer@nofer.com
 www.nofer.com

СОПУТСТВУЮЩИЕ
 ТОВАРЫ



H500



H502



H503

Эти спецификации могут быть изменены и/или дополнены в связи с производственными требованиями.