



Bañera con asiento y puerta hermética con acceso frontal

Descripción

- Bañera con puerta de acceso y asiento.
- Diseño moderno y fácilmente integrable en cualquier entorno.
- Desnivel de entrada reducido para una entrada cómoda.
- Adecuada para baños asistidos y el uso por personas con movilidad reducida.

Texto sugerido para prescripción

Bañera adaptada NOFER, con puerta hermética y asiento. Dimensiones máximas: 1000 alto x 980 ancho x 660 fondo (mm). Capacidad: 242 litros.

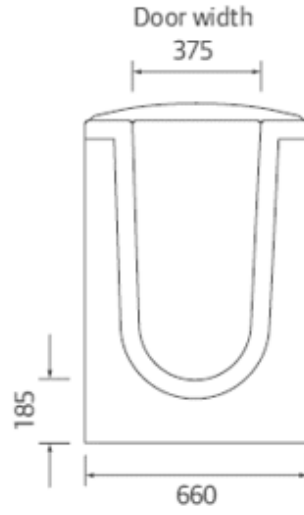
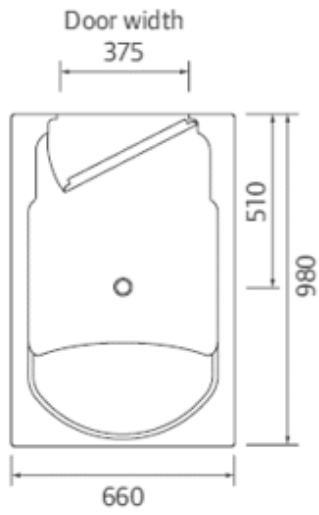
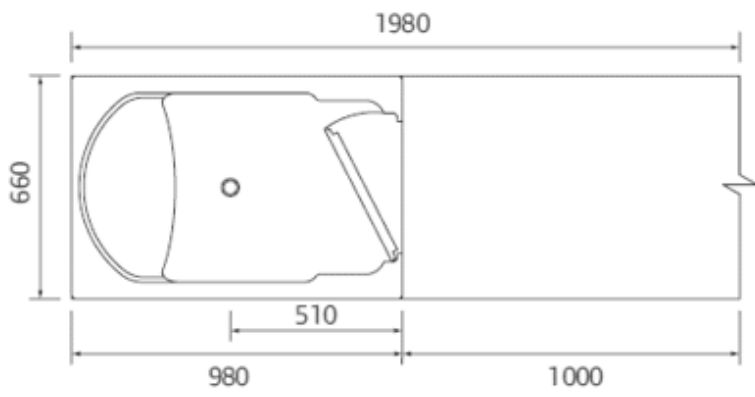
Componentes

- Bañera.
- Puerta hermética para fácil acceso con mecanismo de cierre simple.
 - Grifería no incluida.
 - Asiento y base antideslizantes.
- Mecanismo de bloqueo de la puerta mediante pulsador.

Características técnicas

- Dimensiones puerta:** 375 mm
- Dimensiones escalón:** 185 mm
- Dimensiones máximas:** 1000 alto x 980 ancho x 660 fondo (mm)
- Capacidad:** 242 litros

Esquema dimensional



Ctra. Laureà Miró, 385-387
 08980 | Sant Feliu de Llobregat,
 Barcelona - España
 T. +34 934 742 423
 F. +34 934 743 548
 nofer@nofer.com
 www.nofer.com

PRODUCTOS
 RELACIONADOS



H500



H501



H503

Estas especificaciones pueden ser modificadas y/o rectificadas debido a exigencias de fabricación.